

夹管阀 VZQA

FESTO



夹管阀 VZQA

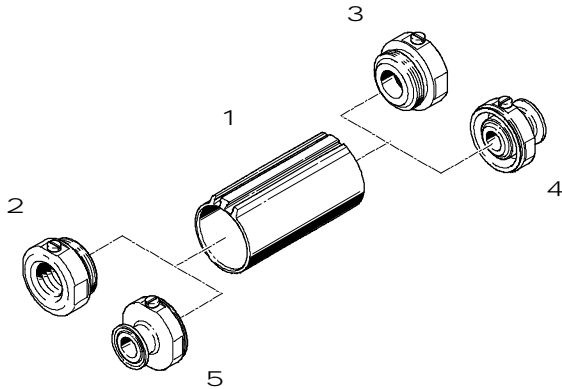
特性

FESTO

VZQA-C-M22C 功能

夹管阀是一种两位两通阀，用于控制物料流量。正常位置为关闭状态。关断元件采用弹性橡胶材料制成的管状夹管阀套。阀进气时，管套打开，释放物料流。不再进气后，弹簧就会关闭常开的

阀。该阀可用于流体和气体介质。阀打开时，完全畅通，确保最小程度的流动阻力，防止阀堵住或塞住。

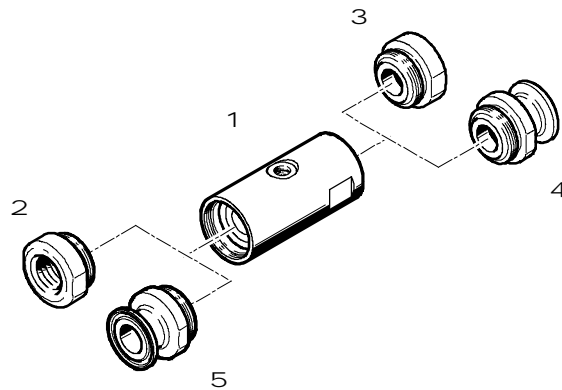


- 1 阀体, 常闭
- 2 过程阀接口 1
G 内螺纹, NPT 内螺纹
- 3 过程阀接口 2
G 内螺纹, NPT 内螺纹
- 4 过程阀接口 1
夹紧箍符合 DIN 32676, 系列 A 或夹紧箍符合 ASME-BPE, 型式 A
- 5 过程阀接口 2
夹紧箍符合 DIN 32676, 系列 A 或夹紧箍符合 ASME-BPE, 型式 A

VZQA-C-M22U 功能

夹管阀是一种两位两通阀，用于控制物料流量。正常位置为打开状态。关断元件采用弹性橡胶材料制成的管状夹管阀套。阀进气时，管套关闭，完全截断物料流。不再进气后，因夹管阀的固有

应力或介质的压力，常闭的阀就会打开。该阀可用于截断液体和糊状介质、固体（颗粒物）和混合物质。阀打开时，完全畅通，确保最小程度的流动阻力，防止阀堵住或塞住。



- 1 阀体, 常开
- 2 过程阀接口 1
G 内螺纹, NPT 内螺纹
- 3 过程阀接口 2
G 内螺纹, NPT 内螺纹
- 4 过程阀接口 1
夹紧箍符合 DIN 32676, 系列 A 或夹紧箍符合 ASME-BPE, 型式 A
- 5 过程阀接口 2
夹紧箍符合 DIN 32676, 系列 A 或夹紧箍符合 ASME-BPE, 型式 A

应用

- 夹管阀可用于控制液体和糊状介质、固体颗粒和混合物

结构特点

- 壳体易清洗（易清洗型）
- 常开或常闭
- 夹管阀套采用弹性橡胶材料

应用领域

夹管阀仅可用于损坏或泄露的密封阀芯不会对人或财产造成损失的系统中。介质回路必须根据设定的先导压力确定尺寸。系统的设计和操作人员应负责确保密封阀芯材料对所使用的介质耐受。

要评估适用性，需要进行相应的测试。规划系统时，必须考虑泄漏密封阀芯相关的风险以及相应的后果。

夹管阀 VZQA

产品范围一览

特性	型号	公称通径 DN	过程阀接口	流量 [m ³ /h]	先导气口 12 / 最大许用螺纹长度	→ 页码/Internet
	VZQA-C-M22C-...	15	G1/2	5	M5 / 5 mm	5
			1/2 NPT			
			夹紧箍符合 DIN 32676, 系列 A			
			夹紧箍符合 ASME-BPE, 型式 A			
	VZQA-C-M22U-...	6	G1/4	0.7	M5 / 4.5 mm	8
			1/4 NPT			
			夹紧箍符合 DIN 32676, 系列 A			
			夹紧箍符合 ASME-BPE, 型式 A			
	VZQA-C-M22U-...	15	G1/2	5	G1/8 / 5 mm	8
			1/2 NPT			
			夹紧箍符合 DIN 32676, 系列 A			
			夹紧箍符合 ASME-BPE, 型式 A			
	VZQA-C-M22U-...	25	G1	18	G1/8 / 6 mm	8
			1 NPT			
			夹紧箍符合 DIN 32676, 系列 A			
			夹紧箍符合 ASME-BPE, 型式 A			

-H- 注意

如果磨损使得夹管阀套泄漏, 则无法保证介质回路与控制回路之间的密封隔离。流动介质就可能进入控制回路, 从而外泄。必须排除任何潜在的危险 (如, 腐蚀性或高温介质)。必须用合适的止回阀防止流动介质进入气源中, 或在邻近介质阀的先导气路中

集成适用的回流保护。如果夹管阀套失效, 先导介质可能会进入介质回路中。因此, 介质回路必须根据设定的先导压力来确定尺寸规格。必须排除任何潜在的危险。

夹管阀 VZQA

型号代码

VZQA - C - M22U - 6 - G G - V4 V4 N - 4 - E

型号

VZQA	夹管阀, 气动
------	---------

产品类型

C	易清洗型
---	------

阀功能

M22C	两位两通阀, 常闭
M22U	两位两通阀, 常开

公称通径 DN

6	6 mm
15	15 mm
25	25 mm

连接方式 1

G	G 内螺纹
T	NPT 内螺纹
S1	夹紧箍符合 ASME-BPE, 型式 A
S5	夹紧箍符合 DIN 32676, 系列 A
S12	夹紧箍符合 ASME-BPE, 型式 B

连接方式 2

G	G 内螺纹
T	NPT 内螺纹
S1	夹紧箍符合 ASME-BPE, 型式 A
S5	夹紧箍符合 DIN 32676, 系列 A
S12	夹紧箍符合 ASME-BPE, 型式 B

壳体材料

AL	铝
V2	不锈钢
V4	不锈钢

壳体盖子材料

AL	铝
V4	不锈钢
POM	聚氧甲烯

关断元件材料

E	EPDM
N	NBR
S1	硅胶

介质压力范围

4	0 ... 4 bar
6	0 ... 6 bar

感测方式

-	无
E	终端位置

夹管阀 VZQA

技术参数 M22C

FESTO

功能



主要技术参数		
VZQA-C-M22C-...	-15-GG-...	-15-S5S5-...
公称通径 DN	15	
过程阀额定压力 PN	10	
结构特点	夹管阀, 气动	
驱动方式	气动	
密封原理	软	
安装位置	任意	
阀功能	两位三通, 中封式, 单稳态	
气流方向	可逆	
复位方式	弹簧复位	
驱动方式ing	外部驱动	
安装方式	管式安装	
过程阀接口	G1/2	夹紧箍符合 DIN 32676, 系列 A
辅助先导气源口 12	M5	
开关时间, 开	[ms]	150
开关时间, 关	[ms]	250
流量 Kv	[m ³ /h]	5

工作和环境条件		
先导压力	[bar]	3.5 ... 6
破裂压力	[bar]	16
最大粘度	[mm ² /s]	4000
环境温度	[°C]	-5 ... +60
贮存温度	[°C]	6 ... 8
介质压力	[bar]	0 ... 6
介质		压缩空气, 符合 ISO 8573-1:2010 [-:-1] 水
介质温度	[°C]	-5 ... +100
先导介质		压缩空气, 符合 ISO 8573-1:2010 [7:4:1]
食品行业适用性 ¹⁾		以制造商声明为准

1) 详见 www.festo.com/sp → Certificates

材料		
VZQA-C-M22C-...	V2V4E	ALV4E
壳体	高合金不锈钢	精制铝合金
壳体盖子	高合金不锈钢	
杯	PA6	
密封件	FPM	
关断元件	EPDM	
材料注意事项	含油漆湿润缺陷物质	
	RoHS 合规	

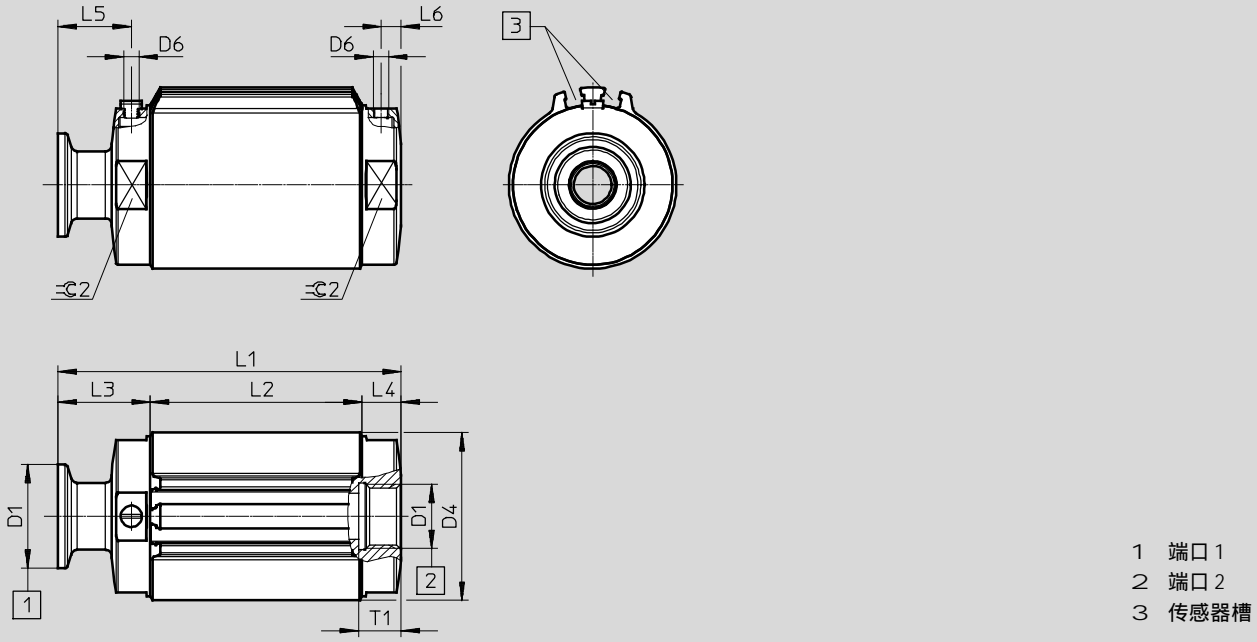
夹管阀 VZQA

技术参数 M22C

尺寸

CAD 相关数据 → www.festo.com

端口图示 1: 夹紧箍符合 DIN 32676, 系列 A, 端口 2: G1/2

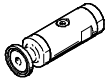


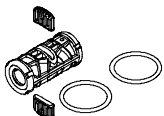
Variant	D1		D6	L1	L2	L3	L4	L5	L6	T1	β 2
	端口 1	端口 2									
...GG-...	G1/2	G1/2	M5	95	69.5	12.8	12.8	6.8	6.8	14	50
...TT-...	1/2 NPT	1/2 NPT		95		12.8	12.8	6.8	6.8		
...GT-...	G1/2	1/2 NPT		95		12.8	12.8	6.8	6.8		
...TG-...	1/2 NPT	G1/2		95		12.8	12.8	6.8	6.8		
...S1S1-...	ASME-BPE, 型式 A	ASME-BPE, 型式 A		130		303	303	24	24		
...S1G-...	ASME-BPE, 型式 A	G1/2		112.5		12.8	12.8	6.8	6.8		
...S1T-...	ASME-BPE, 型式 A	1/2 NPT		112.5		12.8	12.8	6.8	6.8		
...GS1-...	G1/2	ASME-BPE, 型式 A		112.5		12.8	12.8	6.8	6.8		
...TS1-...	1/2 NPT	ASME-BPE, 型式 A		112.5		12.8	12.8	6.8	6.8		
...S1S5-...	ASME-BPE, 型式 A	DIN 32676, 系列 A		130		303	303	24	24		
...S5S1-...	DIN 32676, 系列 A	ASME-BPE, 系列 A		130		303	303	24	24		
...S5S5-...	DIN 32676, 系列 A	DIN 32676, 系列 A		130		303	303	24	24		
...S5G-...	DIN 32676, 系列 A	G1/2		112.5		12.8	12.8	6.8	6.8		
...S5T-...	DIN 32676, 系列 A	1/2 NPT		112.5		12.8	12.8	6.8	6.8		
...GS5-...	G1/2	DIN 32676, 系列 A		112.5		12.8	12.8	6.8	6.8		
...TS5-...	1/2 NPT	DIN 32676, 系列 A		112.5		12.8	12.8	6.8	6.8		

壳体材料	D4
	∅
V2V4E	52.4
ALV4E	55

夹管阀 VZQA

技术参数 M22C

订货数据					
夹管阀	公称通径 DN	过程阀接口	重量 [g]	订货号	型号
	15	夹紧箍符合 DIN 32676, 系列 A	666	3412424	VZQA-C-M22C-15-S5S5-V2V4E-6
		夹紧箍符合 DIN 32676, 系列 A	607	3412425	VZQA-C-M22C-15-S5S5-ALV4E-6-E
		G1/2	536	3412426	VZQA-C-M22C-15-GG-V2V4E-6

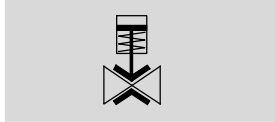
订货数据					
密封阀芯	公称通径 DN	贮存温度 [°C]	材料信息, 关断元件	材料注意事项	订货号 型号
	15	6 ... 8	EPDM	RoHS 合规	3418619 VAVC-Q-M22C-15-E

夹管阀 VZQA

技术参数 M22U

FESTO

功能



主要技术参数						
VZQA-C-M22U-...	-6-GG-...	-6-S5S5-...	-15-GG-...	-15-S5S5-...	-25-GG-...	-25-S5S5-...
公称口径 DN	6		15		25	
过程阀额定压力 PN	10					
结构特点	夹管阀, 气动					
驱动方式	气动					
密封原理	软					
安装位置	任意					
阀功能	两位两通, 常开, 单稳态					
气流方向	可逆					
复位方式	反弹弹性					
驱动方式ing	外部驱动					
安装方式	管式安装					
过程阀接口	G1/4	夹紧箍 DIN 32676, 系列 A	G1/2	夹紧箍 DIN 32676, 系列 A	G1	夹紧箍 DIN 32676, 系列 A
辅助先导气源口 12	M5		G1/8		G1/8	
开关时间, 开 [ms]	125		250		250	
开关时间, 关 [ms]	125		250		250	
流量 Kv [m ³ /h]	0.7		5		18	

材料					
VZQA-C-M22U-...	V4V4E	V4V4N	ALALE	ALV4N	ALPOMN
壳体	高合金不锈钢		精制铝合金		
壳体盖子	高合金不锈钢		精制铝合金		高合金不锈钢
杯	PA6	PA6	PA6	PA6	PA6
密封件	FPM	FPM	FPM	FPM	FPM
关断元件	EPDM	NBR	EPDM	NBR	NBR
材料注意事项	含油漆湿润缺陷物质				
	RoHS 合规				

关断元件			
VZQA-C-M22U-...	介质温度 [°C]	环境温度 [°C]	贮存温度 [°C]
...N-...	-5 ... +60	-5 ... +60	6 ... 8
...V4E-...	-5 ... +100		
...ALE-...	-5 ... +100		
...POME-...	-5 ... +80		
...V4S1-...	-5 ... +150		
...ALS1-...	-5 ... +150		
...POMS1-...	-5 ... +80		0 ... 25

关断元件		
VZQA-C-M22U-...	材料	压差 [bar]
...6/15/25-N-...	NBR	2.5
...6/15/25-E-...	EPDM	
...6/15-S1-...	硅胶	
...25-S1-...	硅胶	3

夹管阀 VZQA

技术参数 M22U

工作和环境条件		
过载压力	[bar]	7.8
先导压力	[bar]	1 ... 6.5
压差	[bar]	2.5
破裂压力	[bar]	16
最大粘度	[mm ² /s]	4000
环境温度	[°C]	-5 ... +60
贮存温度	[°C]	6 ... 8
介质温度	[bar]	0 ... 4
VZQA-C-M22U-...	-6-GG-...	-6-S5S5-...
介质		
V4V4E	压缩空气, 符合 ISO 8573-1:2010 [:-:1], 水	压缩空气, 符合 ISO 8573-1:2010 [:-:1], 水
ALV4N	压缩空气, 符合 ISO 8573-1:2010 [:-:]	-
介质温度 [°C]		
V4V4E	-5 ... +100	-5 ... +100
ALV4N	-5 ... +60	-
先导介质		
V4V4E	压缩空气, 符合 ISO 8573-1:2010 [7:4:1]	压缩空气, 符合 ISO 8573-1:2010 [7:4:1]
ALV4N	压缩空气, 符合 ISO 8573-1:2010 [7:4:4]	-
食品行业适用性 ¹⁾		
V4V4E	以制造商声明为准	以制造商声明为准
VZQA-C-M22U-...	-15-GG-...	-15-S5S5-...
介质		
V4V4E	压缩空气, 符合 ISO 8573-1:2010 [:-:1], 水	压缩空气, 符合 ISO 8573-1:2010 [:-:1], 水
V4V4N	压缩空气, 符合 ISO 8573-1:2010 [:-:]	-
ALV4N	压缩空气, 符合 ISO 8573-1:2010 [:-:]	-
ALPOMN	压缩空气, 符合 ISO 8573-1:2010 [:-:]	-
介质温度 [°C]		
V4V4E	-5 ... +100	-5 ... +100
V4V4N	-5 ... +60	-
ALV4N	-5 ... +60	-
ALPOMN	-5 ... +60	-
先导介质		
V4V4E	压缩空气, 符合 ISO 8573-1:2010 [7:4:1]	压缩空气, 符合 ISO 8573-1:2010 [7:4:1]
V4V4N	压缩空气, 符合 ISO 8573-1:2010 [7:4:4]	-
ALV4N	压缩空气, 符合 ISO 8573-1:2010 [7:4:4]	-
ALPOMN	压缩空气, 符合 ISO 8573-1:2010 [7:4:4]	-
食品行业适用性 ¹⁾		
V4V4E	以制造商声明为准	以制造商声明为准
VZQA-C-M22U-...	-25-GG-...	-25-S5S5-...
介质		
V4V4E	压缩空气, 符合 ISO 8573-1:2010 [:-:1], 水	压缩空气, 符合 ISO 8573-1:2010 [:-:1], 水
ALALE	压缩空气, 符合 ISO 8573-1:2010 [:-:1], 水	-
介质温度 [°C]		
V4V4E	-5 ... +100	-5 ... +100
ALALE	-5 ... +100	-
先导介质		
V4V4E	压缩空气, 符合 ISO 8573-1:2010 [7:4:1]	压缩空气, 符合 ISO 8573-1:2010 [7:4:1]
ALALE	压缩空气, 符合 ISO 8573-1:2010 [7:4:1]	-
食品行业适用性 ¹⁾		
V4V4E	以制造商声明为准	以制造商声明为准
ALALE	以制造商声明为准	-

1) 详见 www.festo.com/sp → Certificates

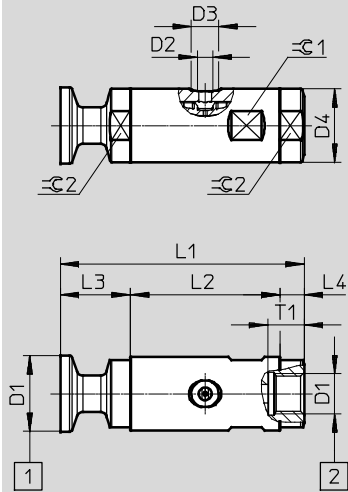
夹管阀 VZQA

技术参数 M22U

尺寸

CAD 相关数据 → www.festo.com

端口图示 1: 夹紧箍符合 DIN 32676, 系列 A, 端口 2: G1/2



1 端口 1
2 端口 2

派生型	D1		D2	D3 Ø	D4 Ø	L1	L2	L3	L4	T1	β 1	β 2
	端口 1	端口 2										
公称通径 DN6												
...GG...	G1/4	G1/4	M5	9	24	65	49	8	8	12	22	22
...TT...	1/4 NPT	1/4 NPT				65		8	8			
...GT...	G1/4	1/4 NPT				65		8	8			
...TG...	1/4 NPT	G1/4				65		8	8			
...S1S1...	ASME-BPE, 型式 A	ASME-BPE, 型式 A				95		23	23			
...S1G...	ASME-BPE, 型式 A	G1/4				80		23	8			
...S1T...	ASME-BPE, 型式 A	1/4 NPT				80		23	8			
...GS1...	G1/4	ASME-BPE, 型式 A				80		8	23			
...TS1...	1/4 NPT	ASME-BPE, 型式 A				80		8	23			
...S1S5...	ASME-BPE, 型式 A	DIN 32676, 系列 A				95		23	23			
...S5S1...	DIN 32676, 系列 A	ASME-BPE, 型式 A				95		23	23			
...S5S5...	DIN 32676, 系列 A	DIN 32676, 系列 A				95		23	23			
...S5G...	DIN 32676, 系列 A	G1/4				80		23	8			
...S5T...	DIN 32676, 系列 A	1/4 NPT				80		23	8			
...GS5...	G1/4	DIN 32676, 系列 A				80		8	23			
...TS5...	1/4 NPT	DIN 32676, 系列 A				80		8	23			

夹管阀 VZQA

技术参数 M22U

派生型	D1		D2	D3 ∅	D4 ∅	L1	L2	L3	L4	T1	β 1	β 2
	端口 1	端口 2										
公称通径 DN15												
...-GG-...	G1/2	G1/2	G1/8	15	38	95	81	7	7	14	36	36
...-TT-...	1/2 NPT	1/2 NPT										
...-GT-...	G1/2	1/2 NPT										
...-TG-...	1/2 NPT	G1/2										
...-S1S1-...	ASME-BPE, 型式 A	ASME-BPE, 型式 A										
...-S1G-...	ASME-BPE, 型式 A	G1/2										
...-S1T-...	ASME-BPE, 型式 A	1/2 NPT										
...-GS1-...	G1/2	ASME-BPE, 型式 A										
...-TS1-...	1/2 NPT	ASME-BPE, 型式 A										
...-S1S5-...	ASME-BPE, 型式 A	DIN 32676, 系列 A										
...-S5S1-...	DIN 32676, 系列 A	ASME-BPE, 型式 A										
...-S5S5-...	DIN 32676, 系列 A	DIN 32676, 系列 A										
...-S5G-...	DIN 32676, 系列 A	G1/2										
...-S5T-...	DIN 32676, 系列 A	1/2 NPT										
...-GS5-...	G1/2	DIN 32676, 系列 A										
...-TS5-...	1/2 NPT	DIN 32676, 系列 A										
...-V4POM-...	-	-	G1/8	15	38	100	81	7	12	14	36	36
...-ALPOM-...	-	-										
公称通径 DN25												
...-GG-...	G1	G1	G1/8	15	58	130	109	10.5	10.5	18	55	55
...-TT-...	1 NPT	1 NPT										
...-GT-...	G1	1 NPT										
...-TG-...	1 NPT	G1										
...-S1S1-...	ASME-BPE, 型式 A	ASME-BPE, 型式 A										
...-S1G-...	ASME-BPE, 型式 A	G1										
...-S1T-...	ASME-BPE, 型式 A	1 NPT										
...-GS1-...	G1	ASME-BPE, 型式 A										
...-TS1-...	1 NPT	ASME-BPE, 型式 A										
...-S1S5-...	ASME-BPE, 型式 A	DIN 32676, 系列 A										
...-S5S1-...	DIN 32676, 系列 A	ASME-BPE, 型式 A										
...-S5S5-...	DIN 32676, 系列 A	DIN 32676, 系列 A										
...-S5G-...	DIN 32676, 系列 A	G1										
...-S5T-...	DIN 32676, 系列 A	1 NPT										
...-GS5-...	G1	DIN 32676, 系列 A										
...-TS5-...	1 NPT	DIN 32676, 系列 A										
...-V4POM-...	-	-	G1/8	15	58	140	109	15.5	15.5	18	55	55
...-ALPOM-...	-	-										

夹管阀 VZQA

技术参数 M22U

FESTO

订货数据							
夹管阀	公称通径 DN	过程阀接口	重量	订货号	型号		
			[g]				
	6	G1/4	157	2931678	VZQA-C-M22U-6-GG-V4V4E-4		
		G1/4	105.5	2931679	VZQA-C-M22U-6-GG-ALV4N-4		
		夹紧箍符合 DIN 32676, 系列 A	215	2931681	VZQA-C-M22U-6-S5S5-V4V4E-4		
	15	G1/2	431	3022829	VZQA-C-M22U-15-GG-V4V4E-4		
		G1/2	431	3022830	VZQA-C-M22U-15-GG-ALV4N-4		
		G1/2	265	3022831	VZQA-C-M22U-15-GG-ALV4N-4		
		G1/2	158	3022832	VZQA-C-M22U-15-GG-ALPOMN-4		
		夹紧箍符合 DIN 32676, 系列 A	559	3022833	VZQA-C-M22U-15-S5S5-V4V4E-4		
	25	G1	1178	3968922	VZQA-C-M22U-25-GG-V4V4E-4		
		G1	480	3968923	VZQA-C-M22U-25-GG-ALALE-4		
		夹紧箍符合 DIN 32676, 系列 A	1474	3968924	VZQA-C-M22U-25-S5S5-V4V4E-4		

订货数据									
密封阀芯	公称通径 DN	材料信息, 关断元件	贮存温度	材料注意事项	食品安全	订货号	型号		
			[°C]						
	6	NBR	6 ... 8	-	RoHS-合规	-	2392881	VAVC-Q2-M22U-6-N	
		EPDM	6 ... 8	-		1)	2392882	VAVC-Q2-M22U-6-E	
		VMQ (硅胶)	0 ... 25	含油漆湿润缺陷物质		2)	2392883	VAVC-Q2-M22U-6-S1	
	15	VMQ (硅胶)	0 ... 25			2)	3019144	VAVC-Q2-M22U-15-S1	
		EPDM	6 ... 8	-		1)	3019148	VAVC-Q2-M22U-15-E	
		NBR	6 ... 8	-		-	3019151	VAVC-Q2-M22U-15-N	
	25	NBR	6 ... 8	-		-	-	3970092	VAVC-Q2-M22U-25-N
		EPDM	6 ... 8	-		-	-	3970093	VAVC-Q2-M22U-25-E

- 1) 参见材料补充信息
 详见 www.festo.com/sp → Certificates
- 2) 参见合格声明

夹管阀 VZQA

订货数据 - 模块化产品系统

订货表					
VZQA-C-...	M22C	M22U	条件	代码	输入代码
M 模块订货号	3174282	2037881			
产品型号	夹管阀			VZQA	VZQA
派生型	易清洗型			-C	-C
阀功能	两位两通阀, 常闭	-		-M22C	
	-	两位两通阀, 常开		-M22U	
公称通径 DN	-	6		-6	
	15	-		-15	
	-	25		-25	
过程阀连接方式 1	G 内螺纹			-G	
	夹紧箍符合 ASME-BPE, 型式 A			1 4 6	-S1
	夹紧箍符合 DIN 32676, 系列 A			1	-S5
	NPT 内螺纹				-T
	夹紧箍符合 ASME-BPE, 型式 B			1 3 6 7	-S12
过程阀连接方式 2	G 内螺纹			G	
	夹紧箍符合 ASME-BPE, 型式 A			1 4 6	S1
	夹紧箍符合 DIN 32676, 系列 A			1	S5
	NPT 内螺纹				T
	夹紧箍符合 ASME-BPE, 型式 B			1 3 6 7	-S12
壳体材料	铝			-AL	
	不锈钢 (镀镍, 奥氏体)	-		-V2	
	-	不锈钢 (铬镍钼钢, 奥氏体)		-V4	
壳体盖子材料	铝			AL	
	-	聚氧甲烯	3	POM	
	不锈钢 (铬镍钼钢, 奥氏体)				V4
关断元件材料	EPDM			E	
	-	NBR		N	
	-	硅胶	4	S1	
介质压力范围 [bar]	-	0 ... 4		-4	
	0 ... 6	-		-6	
O 感测方式	无				
	终端位置			2 5	-E

- 1 S1, S5, S12 仅可组合壳体盖材料V4 (不锈钢)
- 2 E 仅可组合阀功能 M22C
- 3 POM, S12 不能组合公称通径 DN6
- 4 S1 不能组合公称通径 DN25
- 5 E 不能组合壳体盖材料 V2 (不锈钢)
- 6 S1, S12 不能组合公称通径 DN25 and 阀功能 M22C
- 7 S12 不能组合公称通径 DN15

M 必填数据

O 选填数据

输出订货代码

- - - - - - -