

# VSO® 低流量

## 热补偿比例阀



### 典型应用:


- 气相色谱分析
- 质谱分析
- 压力及流量控制
- 质量流量控制

### 性能参数 物理特性

<b>阀类型:</b>	2位常闭
<b>介质:</b>	空气, 氩气, 氦气, 氢气, 甲烷, 氮气, 氧气及其他
<b>操作环境:</b>	32 至 122°F (0 至 50°C)
<b>储存温度:</b>	-40 至 158°F (-40 至 70°C)
<b>长度:</b>	1.785英寸 (45.34毫米)
<b>宽度:</b>	0.625英寸 (16.51毫米)
<b>高度:</b>	0.67英寸 (17.02毫米)
<b>接口</b>	底座安装
<b>重量:</b>	2.2 盎司 (62.86 克)

VSO® LF (低流量) 提供跟 VSO® 阀一样的功能, 在提高流量控制非常关键或流量需要 0 - 500 sccm 应用中, 这个微型电磁阀通过比例控制输入电流来自动控制气体流量。

### 特征

- 市场上最低流量的比例阀。
- 采用直流电流或者脉宽调制控制; 闭环控制提供最优的系统性能。
- 提供计算机自动校准及满度校准可追溯性。
- 额定使用寿命 1000 万次。
- 通过热补偿保持理想的流通。
- 高重复性。
- RoHS 认证。 

### 物理特性

<b>容积:</b>	0.031 in <sup>3</sup> (0.508 cm <sup>3</sup> )
<b>过滤:</b>	(推荐)
<b>流向:</b>	入口 接口2 出口 接口1
<b>氧气或化学性清洁:</b>	标准
<b>电气</b>	
<b>功率:</b>	最大 2.0W
<b>电压:</b>	如表 2
<b>电气连接:</b>	18 英寸直接出线
<b>耐潮材料</b>	
<b>本体:</b>	360 H02 黄铜
<b>基部:</b>	430 FR 不锈钢和黄铜 360 HT
<b>所有其他:</b>	FKM; 430 FR 不锈钢; 300 系列不锈钢

### 性能特性

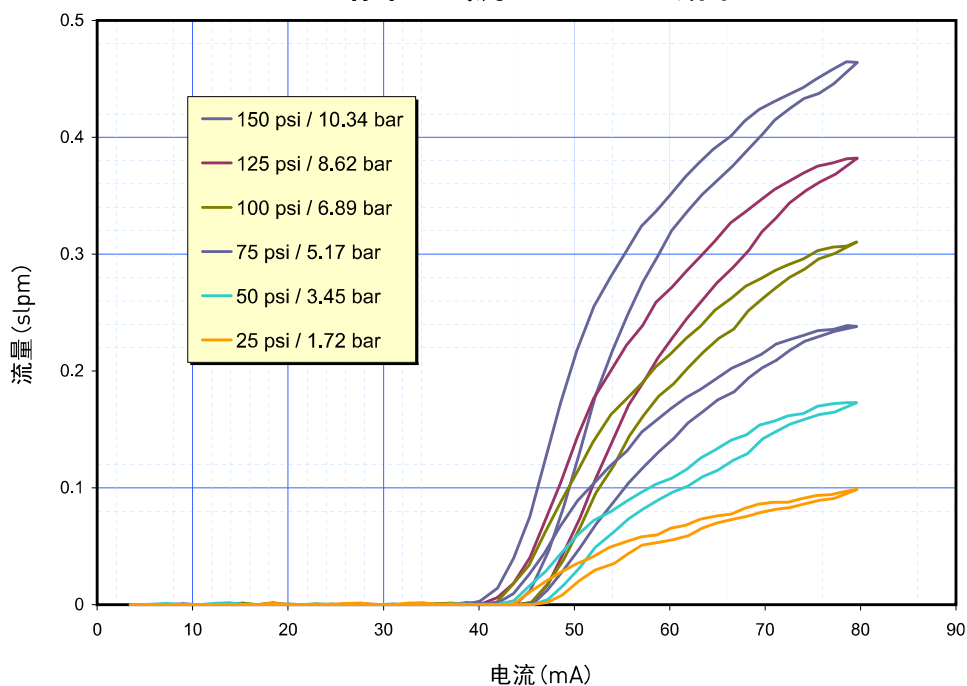
<b>泄漏率:</b>	泄漏不会超过以下数值: 内部 0.2 SCCM He 在不同压力中 1 psid, 25 psid and 150 psid 外补 0.016 SCCM, He 在 150 psi
<b>压力:</b>	0 至 150 psi (10.34 bar) 见表 1
<b>真空:</b>	0-27 in Hg (0-686 mm Hg)
<b>通径:</b>	0.003 (0.076 mm)
<b>磁滞:</b>	7% 全范围电流 (标准) 15% 全范围电流 (最大)

VSO 是美国派克汉尼汾公司注册商标



# VSO® Low Flow 热补偿比例阀

标准空气流量13.5 VDC线圈



VSO® Low Flow 压力流量曲线图

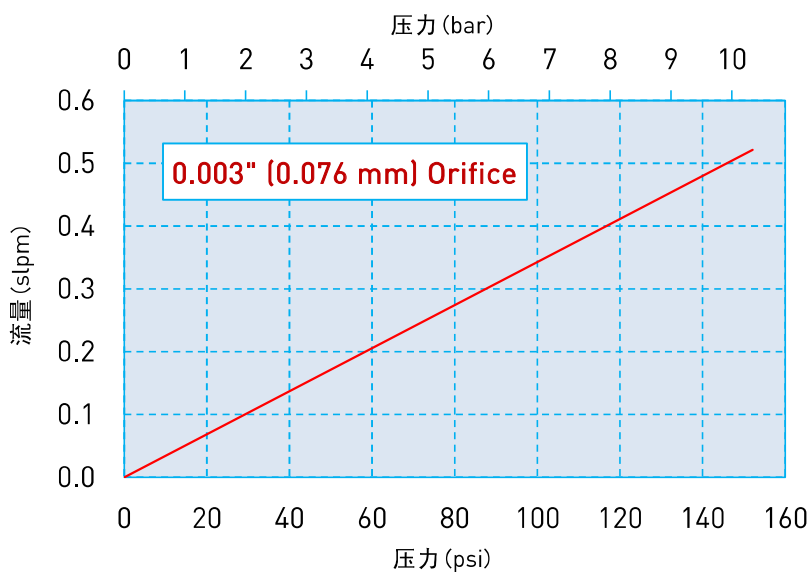


表1: 压力和流量特性

孔径	最大输入压力	最大压力变化
0.003in (0.076mm)	150 psig (10.34 bar)	150 psid (10.34 bar)

表2: 电气要求

最小电流 (VDC)	20°C时电阻	全流量输入电流
6.5	47	130
8.0	68	115
12.0	136	80
18.0	274	60
24.0	547	43



# VSO<sup>®</sup> Low Flow 热补偿比例阀

## 气路接口

VSO<sup>®</sup> Low Flow  
底座安装

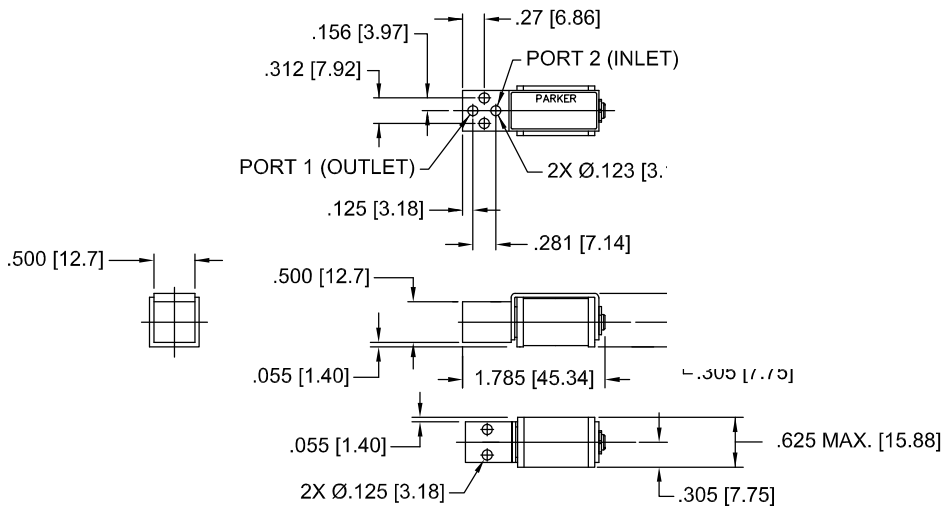


## 电气接口

VSO<sup>®</sup> Low Flow 18  
直接出线



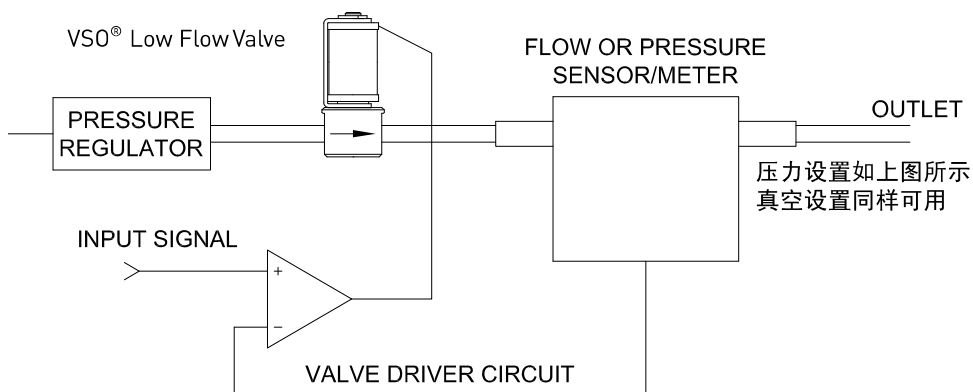
## VSO<sup>®</sup> Low Flow底座安装阀本体尺寸



# VSO<sup>®</sup> Low Flow 热补偿比例阀

## VSO<sup>®</sup> Low Flow 安装和使用

阀的典型应用原理图



阀电气控制

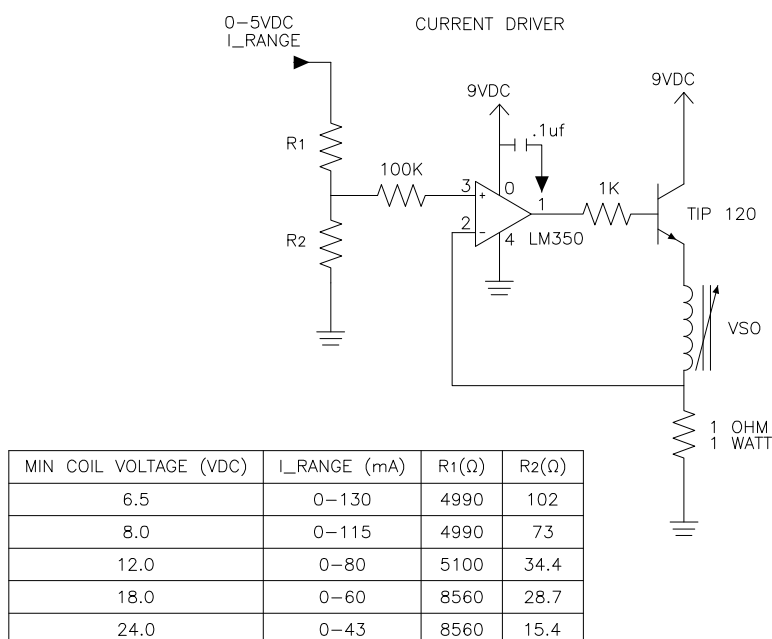
### 基本控制:

VSO<sup>®</sup> Low Flow 阀可以通过电压或者电流控制；无论如何，强烈建议通过电流控制以确保最佳阀门流动特性。

### 脉宽调制控制:

脉宽调制控制，控制信号应用于阀频率应该在5-12kHz之间。最佳频率依赖于应用。

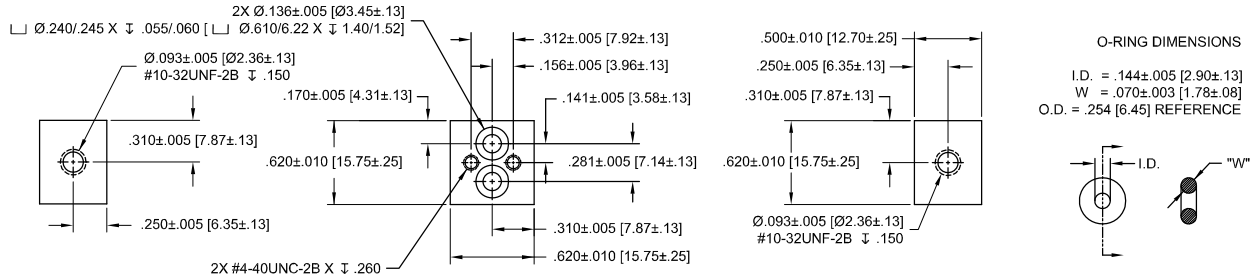
建议VSO<sup>®</sup> Low Flow 电流控制原理图



# VSO<sup>®</sup> Low Flow 热补偿比例阀

## 底座及O型圈尺寸及图档

不能和阀一起



## 订购信息

货号描述	910	-	000200	-	001	
	系列	-	型号	-	线圈	附件
选项			VSO, Low Flow, 0,003" Orifice Size		<b>X: Max Voltage*</b> <b>001:</b> 6.5 VDC <b>002:</b> 8 VDC <b>003:</b> 12 VDC <b>004:</b> 18 VDC <b>007:</b> 24 VDC * Max Voltage for continuous full flow, ambient Temp 55°C.	Manifold Mount O-Rings: 190-007024-002 (FKM) Recommended Mounting Hardware: Mounting Screw, 4-40 x 5/8" 191-000064-001 Set Torque: 5.0 in-lb. (6.8 N-m) Recommended Tubing Internal Diameter: 0.125 in (3.0 mm)

为了针对您的应用提供最佳的可能解决方案，当与我们的应用工程师联系时提供以下需求的信息：

- 介质，入口和出口压力
- 需要的最小流量
- 系统提供的电压
- 介质和周围温度范围

注意： 有其他考虑时请咨询Parker精密流体。  
如需要更详细的信息，访问我们的网站，或电话联系。

